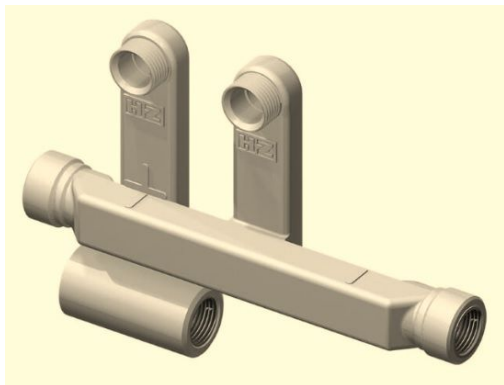


Przyłącze grzejnikowe HKU 1/2 I



HARPYIE sp. z o.o. sp. k.
www.listwyhz.harpyie.pl
listwyhz@harpyie.pl

Dane techniczne:

Rodzaj przyłącza grzejnikowego	: podwójne, z gwintem wewnętrznym 1/2" do prasowanych systemów miedzianych
Średnica wewnętrzna [mm]	: -
Sposób podłączenia grzejnika	: dolne; prawe, lewe i środkowe
Materiał	: miedziane, częściowo niklowane
Rodzaj łączonych rur	: miedziane, stalowe, ze stopu aluminium
Mocowanie	: śrubunek kątowy adaptacyjno-odcinający AWA, AWA-E; elastyczne połączenie między przyłączem grzejnikowym HZ i kompaktowym grzejnikiem zaworowym PBV, PBV-L
Opis	: Średnica wewnętrzna w przypadku przyłącza grzejnikowego HKU 1/2 I jest każdorazowo dopasowana przez monter.