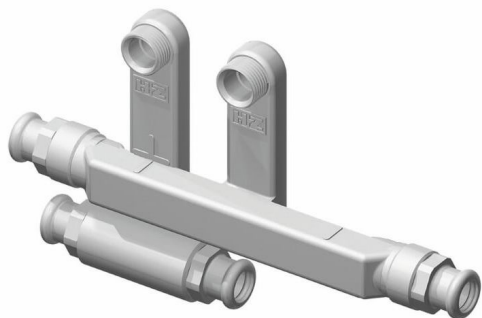


# Przyłącze grzejnikowe HKU 15 M



HARPYIE sp. z o.o. sp. k.  
[www.listwyhz.harpyie.pl](http://www.listwyhz.harpyie.pl)  
[listwyhz@harpyie.pl](mailto:listwyhz@harpyie.pl)

## Dane techniczne:

<b>Rodzaj przyłącza grzejnikowego</b>	:podwójne, do prasowanych systemów miedzianych
<b>Średnica wewnętrzna [mm]</b>	: 15
<b>Sposób podłączenia grzejnika</b>	: dolne; prawe, lewe i środkowe
<b>Materiał</b>	: miedziane, częściowo niklowane
<b>Rodzaj łączonych rur</b>	: miedziane, stalowe, ze stopu aluminium
<b>Mocowanie</b>	: śrubunek kątowy adaptacyjno-odcinający AWA, AWA-E; elastyczne połączenie między przyłączem grzejnikowym HZ i kompaktowym grzejnikiem zaworowym PBV, PBV-L