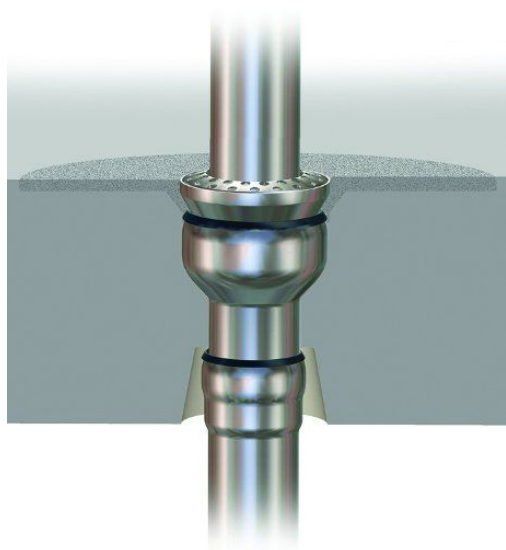


# Wpust balkonowy i tarasowy LORO-X V-OF



**LORO**<sup>®</sup>

HARPYIE sp. z o.o. sp. k.

[www.loro-x.pl](http://www.loro-x.pl)

[loro@harpyie.pl](mailto:loro@harpyie.pl)

## Dane techniczne:

<b>Zastosowanie :</b>	balkon, taras
<b>Rodzaj wpustu :</b>	grawitacyjny
<b>Typ odpływu :</b>	pionowy, poziomy
<b>Elementy systemu :</b>	wpusty; rury i kształtki stalowe; system mocowań i podwieszeń
<b>Elementy składowe wpustów :</b>	korpus z kołnierzem i króćcem odpływowym; kratka wlotowa z króćcem osadzona w korpusie; uszczelka manszeta z elastomeru na króćcu kratki wlotowej
<b>Materiał :</b>	stal nierdzewna
<b>Średnica DN odpływu [mm] :</b>	70
<b>Średnica DN kołnierza [mm] :</b>	120
<b>Wymiary kratki wlotowej (dł./szer.) [mm] :</b>	100/100
<b>Wysokość korpusu [mm] :</b>	300
<b>Długość rur spustowych [mm] :</b>	2750; 3000 (stal ogniowo ocynkowana)
<b>Rodzaj połączeń :</b>	kielichowe (połączenie króćca wpustu z przewodem odprowadzającym)
<b>Normy, certyfikaty, aprobaty :</b>	Aprobata Techniczna ITB AT-15-7316-2007

**Opis:**

wpust bez kołnierza, do płyt balkonowych z wodoszczelnego betonu bez dodatkowej powłoki, będący częścią systemu LORO-X seria V - trwałego i elastycznego systemu odprowadzania wody z balkonów i tarasów o różnej konstrukcji i pokryciu, do zastosowania zarówno w nowych jak i modernizowanych obiektach; podstawowy element systemu to korpus wykonany z trwałej stali nierdzewnej odpornej na działanie wysokiej temperatury, mrozu oraz promieni UV; możliwość montażu korpusu podczas budowy lub w fazie produkcji balkonów prefabrykowanych; piony balkonowe z zamontowanymi odpływami serii V należy połączyć stalowymi rurami spustowymi LORO-X uzyskując w ten sposób kompletny system odwadniania

---