

Hydroizolacje dachów płaskich

Dachy płaskie są jednym z rodzajów przekryć jakie można wykonać nad obiektami budowlanymi. Stosowanie dachów płaskich uzależnione było i jest od: lokalizacji obiektu, uwarunkowań ekonomicznych, estetycznych, politycznych (lata 60. i 70. XX wieku w Polsce), materiałowych (w szczególności pokryć dachowych), zapisów zawartych w miejscowym planie zagospodarowania przestrzennego, a także zmieniających się okresowo tendencji projektowych.

W literaturze jak i unormowaniach polskich nie ma definicji dachu płaskiego. Ogólnie stwierdza się, że dach płaski to dach o niewielkim nachyleniu, ale nigdzie nie ma informacji jakie jest maksymalne nachylenie pości takiego dachu. W sposób pośredni maksymalny spadek pości definiuje norma [10] dotycząca przewodów dymowych, spalinowych i wentylacyjnych. Zawarto w niej następującą informację: „przy dachach płaskich o kącie nachylenia nie większym niż 12° (...)”. Inne źródła podają, że maksymalny kąt nachylenia wynosi 10-20°.

Definicja stropodachu

Odmianą dachów płaskich są stropodachy. Wykonywane są one na stropie najwyższej kondygnacji bez pozostawienia pod nim typowej przestrzeni użytkowej typu strych, poddasze.

W związku z tym stropodach musi spełniać następujące funkcje:

- konstrukcyjną
- przegrody hydroizolacyjnej (ochrona przed opadami atmosferycznymi)
- przegrody termoizolacyjnej (ochrona przed nadmierną utratą ciepła)
- przegrody akustycznej (ochrona przed dźwiękami)
- przegrody regulującej przepływ pary wodnej z pomieszczenia usytuowanego pod nim na zewnątrz
- estetyczną (w szczególności dotyczy to sufitu i nawierzchni stropodachu).



Fot. 1. Widok stropodachu pełnego krytego folią PVC (fot. Z. Matkowski)

Ponadto dobrze zaprojektowany i wykonany stropodach powinien zapewniać:

- trwałość i bezpieczeństwo
- szczelność i nienasiąkliwość
- łatwość napraw i konserwacji
- dużą bezwładność termiczną i odporność przeciwpożarową
- estetyczny wygląd
- łatwy montaż i niski koszt robocizny
- długoletnią gwarancję.

Rodzaje stropodachów

Ze względu na sposób odprowadzania pary wodnej stropodachy można podzielić w następujący sposób:

- pełne
- odpowietrzane
- wentylowane:
 - dwudzielne
 - szczelinowe
 - kanalikowe.

Natomiast ze względu na usytuowanie warstwy hydroizolacyjnej w stosunku do termoizolacyjnej stropodachy dzielimy na:

- tradycyjne (izolacja przeciwwodna powyżej izolacji termicznej)
- odwrócone (izolacja przeciwwodna poniżej izolacji termicznej).

Ze względu na sposób wykonania i użytkowania warstwy wierzchniej stropodachy dzielimy na:

- balastowe
- tarasy.

Ponieważ funkcja stropodachów jest bardzo różnorodna, mają one budowę warstwową, w której każda z nich pełni inną rolę. Wyróżniamy następujące podstawowe warstwy:

- warstwa wierzchnia - w przypadku stropodachów użytkowanych jako tarasy może być posadzką z płytek ceramicznych, kamiennych, z elementów drewnianych, drewnopochodnych, warstw z tworzyw sztucznych, żwiru lub humusu z roślinnością w przypadku dachów zielonych
- podkład pod posadzkę - najczęściej z betonu drobnoziarnistego lub zaprawy cementowej, podkład ten musi być odpowiednio zdylatowany
 - warstwa izolacji przeciwwodnej - co najmniej typu średniego (min. 2 x papa asfaltowa), jest to najważniejsza warstwa zabezpieczająca przed wodą opadową
- izolacja termiczna - jej zadaniem jest ograniczenie przepływu ciepła przez stropodach; w dachach odwróconych materiał, z którego jest wykonana musi być odporny na wilgoć i zachowywać dobrą izolacyjność w kontakcie z wodą
- warstwa spadkowa - profilująca kąt nachylenia połaci dachowej, powinna znajdować się pod warstwą hydroizolacyjną, aby woda opadowa spływała po izolacji przeciwwodnej
- warstwa paroizolacyjna - w stropodachach pełnych zabezpiecza wyższe warstwy przed wnikaniem w nie pary wodnej
- konstrukcja stropu - część konstrukcyjna stropodachu może być wykonana poziomo lub ukośnie w celu wyprofilowania odpowiedniego spadku
- warstwa wykończeniowa sufitu - najczęściej wykonywana jako zwykły tynk cementowo-wapienny lub jako sufit podwieszany z płyt g-k.

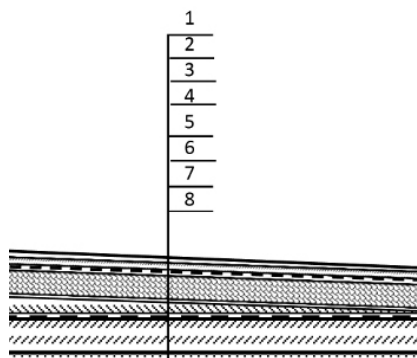
Układ warstw w każdym z wyżej wymienionych typów stropodachów jest inny.

Stropodachy pełne

W stropodachu pełnym układ warstw jest następujący (rys. 1):

- pokrycie dachowe
- podkład pod pokrycie dachowe
 - warstwa ochronna
- warstwa termoizolacyjna
 - warstwa spadkowa
 - paroizolacja
 - konstrukcja stropu
 - sufit.

Warstwa spadkowa może być wykonana również ponad warstwą izolacji termicznej.

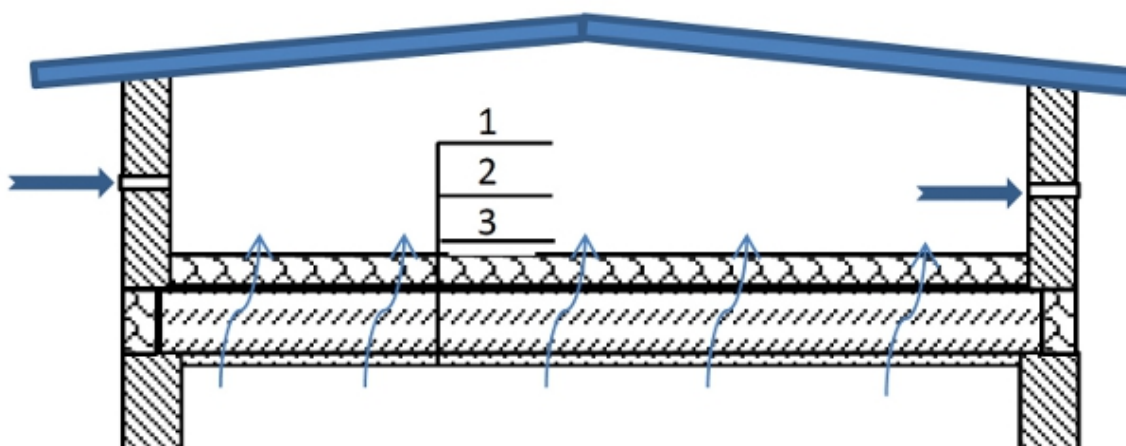


Rys. 1. Układ warstw w stropodachu pełnym:
 1 - pokrycie dachowe (np. 2 x papa zgrzewalna),
 2 - podkład pod pokrycie dachowe dylatowany na kwadraty 2,5x2,5 m,
 3 - warstwa ochronna (np. folia polietylenowa),
 4 - warstwa termoizolacyjna (np. styropian),
 5 - paroizolacja,
 6 - konstrukcja stropu,
 7 - konstrukcja stropu,
 8 - sufit (np. tynk cementowo-wapienny)

Stropodachy odpowietrzane i dachy wentylowane

Stropodach odpowietrzany różni się od pełnego rodzajem pokrycia dachowego. Pokrycie to jest „odpowietrzane” czyli umożliwia poziomy ruch powietrza pod wierzchnią warstwą szczelną. W związku z tym para wodna pod pokryciem może migrować do tzw. kominków, przez które może wydostawać się na zewnątrz. Zaletą tego rozwiązania jest mniejsze ciśnienie cząstkowe pary wodnej występujące pod pokryciem dachowym i mniejsze ryzyko powstania tzw. „purchli” w pokryciu w szczególności papowym. Aby całkowicie zlikwidować lub znacznie zmniejszyć ciśnienie cząstkowe pary wodnej, działające od dołu na szczelne pokrycie dachowe, stosuje się dachy wentylowane.

Idea stropodachów wentylowanych dwudzielnych przedstawiona jest na rys. 2.



Rys. 2. Schemat stropodachu wentylowanego: 1 - warstwa ocieplająca (np. z wełny mineralnej), 2 - strop, 3 - warstwa wykończeniowa (np. tynk cementowo-wapienny)

W tego rodzaju dachach w okresie zimowym, para wodna z pomieszczenia o wyższej temperaturze i wyższym ciśnieniu cząstkowym migruje poprzez strop i ocieplenie do przestrzeni między stropem a dachem. Stąd następnie jest odprowadzana na zewnątrz poprzez kratki wentylacyjne, umieszczone w ściankach kolankowych lub kominki wentylacyjne zamontowane w dachu.

Stropodachy kanalikowe

W stropodachach kanalikowych wentylowana pustka powietrzna jest znacznie mniejsza i znajduje się najczęściej pod płytami korytkowymi ułożonymi z odpowiednim spadkiem, na których położona jest warstwa hydroizolacyjna.

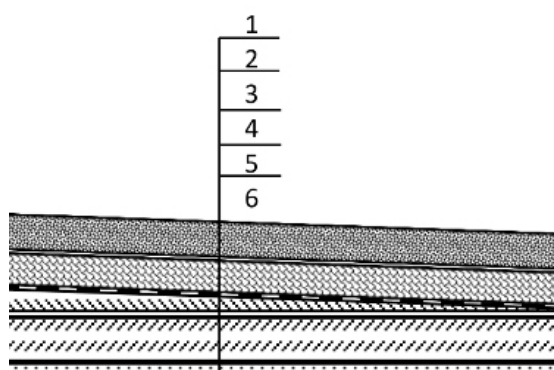
W stropodachach kanalikowych para wodna odprowadzana jest za pomocą systemu kanalików wytworzonych na górnej powierzchni stropu. Kanaliki te znajdują się pod pokryciem dachowym. Cyrkulacja powietrza z możliwością wyprowadzenia pary wodnej na zewnątrz decyduje o zmniejszeniu ciśnienia cząstkowego pary oddziałującej od dołu na pokrycie dachowe. Zwiększa to znacznie trwałość pokrycia.

Dachy balastowe

Dachy balastowe to stropodachy, na których pokryciu (najczęściej papowym) ułożona jest warstwa żwiru. Stanowią one uzupełnienie dachów o tradycyjnym układzie warstw. Wadami tego rozwiązania są: duże zwiększenie obciążenia oddziałującego na konstrukcję obiektu, utrudniony spływ wody opadowej po pokryciu, bardzo trudna lokalizacja ewentualnych przecieków przez pokrycie.

Dachy odwrócone

W ostatnim okresie stosowane są dachy odwrócone, dla których typowy układ warstw przedstawiono na rys. 3.



Rys. 3. Schemat stropodachu odwróconego:

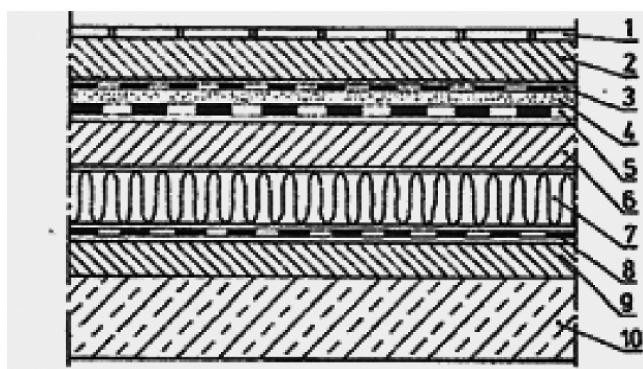
- 1 - warstwa dociskowa ze żwiru (np. frakcji 16/23 mm),
- 2 - warstwa izolacji termicznej odporna na zawilgocenie (np. z polistyrenu ekstrudowanego),
- 3 - warstwa izolacji przeciwwodnej (np. 2 x papa zgrzewalna), 4 - warstwa spadkowa,
- 5 - konstrukcja stropu,
- 6 - warstwa wykończeniowa (np. tynk cementowo-wapienny gr. 1,5 cm)

Przewaga dachów o odwróconym układzie warstw nad stropodachami tradycyjnymi polega na: wyeliminowaniu oddziaływania promieniowania słonecznego na warstwę hydroizolacji, zmniejszeniu gradientu temperatury w warstwie hydroizolacji (w wyniku ułożenia warstwy termoizolacyjnej na hydroizolacyjnej gradient temperatury jest zmniejszony z ok. 80-100° do ok. 20°; ponadto warstwa termoizolacyjna znajduje się tylko w zakresie temperatury dodatniej przez co jej trwałość jest znacznie większa) oraz praktycznie wyeliminowaniu ryzyka uszkodzeń mechanicznych pokrycia w czasie użytkowania dachu.

Wady są podobne jak w przypadku dachów balastowych, tzn. duże zwiększenia obciążenia oddziałującego na konstrukcję obiektu, utrudniony spływ wody opadowej po pokryciu, bardzo trudna lokalizacja ewentualnych przecieków przez pokrycie. Odmianą stropodachów odwróconych są dachy zielone (które na termoizolacji mają warstwy umożliwiające rozwój roślinności).

Zazwyczaj najwyższe warstwy dachu zielonego stanowią (w kolejności od góry):

- warstwa humusu gr. 10-30 cm
- warstwa drenażowa regulująca ilość wody w systemie
- warstwy zabezpieczające (warstwę drenażową i hydroizolacyjną) przed zamuleniem czyli drobnymi frakcjami (wykonane najczęściej z folii gruntowej lub fizeliny). Bardzo ważnym rodzajem stropodachów są tarasy. Przykładowy układ warstw w tarasie pełnym przedstawiono na rys. 4. Układ pokazany na tym rysunku dotyczy tradycyjnego tarasu pełnego. Obecnie w swojej ofercie firmy mają różne rozwiązania materiałowe, ale kolejność i funkcja poszczególnych warstw niewiele się zmienia.



Rys. 4. Układ warstw w tarasie:

- 1 - warstwa nawierzchniowa (np. płytki ceramiczne na kleju elastycznym i wodoodpornym),
- 2 - warstwa dociskowa (np. beton drobnoziarnisty),
- 3 - przekładka dylatacyjna z papy,
- 4 - warstwa poślizgowa (np. z piasku),
- 5 - warstwa hydroizolacyjna (np. 3 x papa asfaltowa zwykła, 2 x papa zgrzewalna),
- 6 - warstwa podkładowa (np. z betonu drobnoziarnistego),
- 7 - izolacja termiczna (np. ze styropianu twardego),
- 8 - warstwa paroizolacyjna (np. 1 x papa szczelnie klejona na zakładach),
- 9 - warstwa spadkowa,
- 10 - warstwa konstrukcyjna



Fot. 2. Historyczny dach zielony w forcie w Srebrnej Górze (fot. Z. Matkowski)

Materiały do hydroizolacji dachów płaskich

Do wykonywania warstw hydroizolacyjnych w dachach płaskich wykorzystuje się materiały do izolacji przeciwwodnych oraz paroizolacji [1-9].

Izolację przeciwwodną w stropdachach mogą stanowić:

- materiały bitumiczne
- materiały bitumiczne bezspoinowe (roztwory, emulsje i lepiki asfaltowe, masy asfaltowe polimerowo-bitumiczne, masy typu KMB)
 - bitumiczne materiały rolowe (papy)
 - materiały z tworzyw sztucznych (folie).

Do wykonania paroizolacji głównie wykorzystuje się:

- folie polietylenowe
- folie z ekranem aluminiowym
 - folie aktywne
- folie paroizolacyjno-termoizolacyjne.

Materiały bitumiczne

Bitumy są materiałami termoplastycznymi. Ich odkształcalność jest zależna od temperatury, a także czasu oddziaływania obciążenia. Są nierozpuszczalne w wodzie, prawie całkowicie wodoszczelne i charakteryzują się dużym oporem dyfuzyjnym. Ulegają powolnemu starzeniu w strefie przypowierzchniowej, co prowadzi do ich łamliwości. Proces ten ulega przyspieszeniu w wyniku działania promieni ultrafioletowych.

W praktyce wyroby bitumiczne stosuje się w postaci roztworów, emulsji, lepików, mas polimerowo-bitumicznych, past, kitów, pap, membran samoprzylepnych.

Materiały bitumiczne bezspoinowe

Do bezszwowych materiałów bitumicznych można zaliczyć:

- roztwory asfaltowe
- emulsje asfaltowe
- lepiki asfaltowe
- izolacyjne masy asfaltowe polimerowo-bitumiczne
 - masy typu KMB.

Roztwory asfaltowe

Roztwory asfaltowe to asfalty przemysłowe o temperaturze mięknięcia nie niższej niż 70°C (rozpuszczone w benzynie do lakierów, solwentnafcie lub oleju). Czas ich wysychania nie powinien przekraczać 12 h.

Roztwory asfaltowe służą głównie do gruntowania podłoża lub wykonywania samodzielnych izolacji przeciwwilgociowych typu lekkiego. Należy pamiętać, że nie powinno się ich stosować w kontakcie ze styropianem.

Emulsje asfaltowe

Emulsje asfaltowe składają się z asfaltu, wody, emulgatorów i stabilizatorów. W zależności od rodzaju emulgatorów wyróżnia się emulsje anionowe, kationowe i niejonowe. Stosuje się je do gruntowania podłoża pod izolacje asfaltowe papowe i powłokowe, mogą też stanowić samodzielne powłoki izolacyjne typu lekkiego.

Lepiki asfaltowe

Lepiki asfaltowe służą przede wszystkim do przyklejania papy asfaltowej do podłoża oraz do sklejanie warstw papy asfaltowej między sobą, przy wykonywaniu izolacji wielowarstwowych. W zależności od sposobu aplikacji wyróżniamy lepiki stosowane na zimno lub gorąco.

Izolacyjne masy asfaltowe polimerowo-bitumiczne

Masy te stosowane są do wykonywania trwałych, elastycznych powłok wodochronnych. Powstają w wyniku modyfikacji asfaltów, np. polimerami, żywicami lub cyklokauczukami. Wykonane z nich powłoki charakteryzują się trwałą elastycznością, zdolnością pokrywania rys i wysoką wodoszczelnością, także w przypadku działania wody pod ciśnieniem.

Masy typu KMB

W ostatnim okresie bardzo często stosowane są masy typu KMB. W skład tego typu mas wchodzi: bitum, tworzywa sztuczne, wypełniacze, emulgatory, stabilizatory, domieszki nadające własności tiksotropowe, konserwanty i woda. Mogą być one stosowane do wykonania: hydroizolacji stropów garaży podziemnych, hydroizolacji dachów zielonych i balastowych (odwróconych), izolacji międzywarstwowych tarasów z powierzchniowym odprowadzeniem wody, izolacji balkonów i tarasów z drenażowym odprowadzeniem wody.

Bitumiczne materiały rolowe - papy

Według obecnej nomenklatury papy nazywane mogą być „asfaltowymi, elastycznymi wyrobami wodochronnymi na osnowie”. Są materiałami izolacyjnymi w postaci osnowy, wkładki nasyconej lub nasyconej i powleczonej bitumem. Rozróżnia się papy smołowe, asfaltowe lub polimeroasfaltowe.



Papy smołowe

Papy smołowe są produkowane na osnowie z tektury. Ulegają szybko procesom starzenia pod wpływem promieni ultrafioletowych, są jednak bardziej odporne na działanie grzybów domowych i grzybów pleśniowych niż papy asfaltowe. Zastosowanie pap smołowych jest obecnie bardzo ograniczone ze względu na ochronę środowiska.

Papy asfaltowe

Papy asfaltowe stosowane do wykonywania izolacji wodochronnych można podzielić w zależności od zastosowanej osnowy na następujące rodzaje:

- na tekturze (izolacyjna, wierzchniego krycia podkładowa)
 - na osnowie z tkanin technicznych
- na welonie z włókien szklanych lub tworzyw sztucznych
 - na włókninie przesywanej
 - na taśmie aluminiowej.

Ponadto ze względu na sposób łączenia w arkuszach wyróżnia się papy zgrzewalne i samoprzylepne. Mogą być stosowane do wykonywania pokryć dachowych lub warstwy paroizolacji.

Papy zgrzewalne

Papy zgrzewalne są to papy o dużej zawartości modyfikowanej masy bitumicznej (powyżej 2500 g/m²) wykonane na trwałej osnowie z włókien szklanych lub z tworzyw sztucznych. Klejenie ich odbywa się metodą płomieniowego nadtapiania palnikiem gazowym masy powłokowej, spodniej powierzchni wstęgi.

Papy zgrzewalne charakteryzują się znacznie większą trwałością i lepszymi parametrami wytrzymałościowymi niż papy tradycyjne. W zależności od rodzaju polimerów użytych do modyfikacji masy bitumicznej rozróżnia się papy:

- SBS - modyfikowane elastomerami styrobotadienowymi
- APP - modyfikowane polipropylenem ataktycznym.

Papy samoprzylepne

Papy samoprzylepne są to papy asfaltowe wykonywane na osnowie z tkaniny z włókien syntetycznych, szklanych lub na folii. Osnowa jest powleczona warstwą elastycznej masy polimeroasfaltowej lub asfaltowej i powłoką klejącą.

Materiały z tworzyw sztucznych (folie)

Charakterystyczną cechą tworzyw sztucznych jest ich duża odporność na działanie czynników chemicznych. Materiały rolowe z tych tworzyw są niemal całkowicie wodoszczelne oraz charakteryzują się dużym oporem dyfuzyjnym dla pary wodnej. Są odporne na wpływ wodnych roztworów kwasów, zasad i soli.



Fot. 5. Zgrzewanie folii PVC gorącym powietrzem (fot. Z. Matkowski)

Do wykonywania warstw hydroizolacyjnych z materiałów z tworzyw sztucznych wykorzystuje się:

- folie z polichlorku winylu (PVC) - dzielą się na zwykłe (nieodporne na rozpuszczalniki organiczne, farby syntetyczne, asfalty, smoły, materiały pędne, mające ograniczoną odporność na oleje i tłuszcze) oraz bitumo- i olejoodporne
- folie z poliizobutyleny (PIB) - są odporne na działanie kwasów mineralnych i soli, ale nie są odporne na oleje, tłuszcze i rozpuszczalniki organiczne; mogą być stosowane w temperaturze od -25 do +70°C
- folie z bitumicznego kopolimeru etyle-nowego (ECB) - nie są odporne przede wszystkim na aromatyczne węglowodory
- folie z polietylenu (PE) - są odporne na działanie większości rozpuszczalników oraz wodnych roztworów kwasów, zasad i soli; tracą odporność w środowiskach silnie utleniających
- folie politereftalanoetylenowe (PET) - są odporne na rozcieńczone kwasy, alkalia, rozpuszczalniki, smary i oleje, a także grzyby pleśniowe
- folie z kauczuku syntetycznego (EPDM) - produkowane są na bazie monomeru etyleno-propyleno-dienowego w postaci folii grubości od 0,5-2,5 mm; materiał ten charakteryzuje się pełną wodoszczelnością przy jednoczesnej paroprzepuszczalności; jest przy tym odporny na wysokie i niskie temperatury oraz na promieniowanie UV i ozon, z tego powodu znajduje głównie zastosowanie jako pokrycie dachów płaskich; EPDM może być układany na podłożach: betonowych, drewnianych, z blachy oraz na różnego rodzaju płytach termoizolacyjnych.

Ponieważ izolacje z rolowych materiałów z tworzyw sztucznych są jednowarstwowe, szczególnie ważne jest właściwe wykonanie szwów i połączeń. Do ich wykonania stosuje się następujące metody:

- zgrzewanie na zimno - przez rozpuszczenie powierzchni łączonych odpowiednim rozpuszczalnikiem, a następnie ich ściśnięcie
- zgrzewanie gorącym gazem - przez uplastycznienie łączonych powierzchni, a następnie ściśnięcie
- zgrzewanie elementów grzejnych - przez uplastycznienie łączonych powierzchni za pomocą gorącego klina, a następnie ściśnięcie
- klejenie na całej łączonej powierzchni. W przypadku stosowania rozpuszczalników przy zgrzewaniu na zimno należy przewidzieć odpowiedni okres przewietrzania przed ułożeniem następnych nieodpornych na rozpuszczalniki warstw materiałów.

Materiały do wykonywania paroizolacji

Głównym zadaniem folii paroizolacyjnych jest zminimalizowanie ilości pary wodnej przedostającej się do warstwy termoizolacyjnej lub innych warstw przegród zewnętrznych. Ponieważ nie ma wyrobów absolutnie szczelnych na przenikanie pary wodnej, dlatego w literaturze zachodniej częściej mówi się o „foliach

regulujących przepływ pary wodnej” lub „regulatorach wilgoci”. Folie te stosuje się pod warstwą termoizolacyjną połąci dachowych.

Typowe folie paroizolacyjne mają duży opór dyfuzyjny, czyli małą przepuszczalność pary wodnej (rzędu kilku gram pary wodnej, przechodzącej przez 1 m² powierzchni folii w ciągu 24 godzin [g/m²/24godz]. W literaturze niemieckiej opór dyfuzyjny jest charakteryzowany współczynnikiem s_d , który dla dobrych folii paroizolacyjnych powinien wynosić kilkadziesiąt metrów, a dla

najlepszych więcej niż 100 m. Współczynnik $s_d = 100$ m oznacza, że materiał paroizolacyjny stawia opór dla pary wodnej taki sam jak warstwa powietrza o grubości 100 m. Rozróżnia się następujące rodzaje folii:

- folie polietylenowe - zazwyczaj jednowarstwowe, wzmacniane siatką polietylenową albo wielowarstwowe złożone z warstw polietylenu i polipropylenu; z wyglądu są podobne do folii budowlanych, których w żadnym wypadku nie należy stosować do wykonywania warstw paroizolacyjnych; współczynnik s_d folii polietylenowych wynosi kilkadziesiąt metrów, a często nawet ponad 100 m; jest nieco niższy w przypadku folii zawierających polipropylen
- folie z ekranem aluminiowym - mają zawsze budowę warstwową z polietylenu i polipropylenu, przy czym warstwa skierowana w stronę „cieplejszą” jest metalizowana; folie te odbijają promieniowanie podczerwone, a więc ograniczają straty ciepłne; folie z warstwą odblaskową są ciężkie (gramatura około 300 g/m²), ale bardzo wytrzymałe i szczelne ($s_d > 100$ m)
- folie aktywne - mają zdolność magazynowania nadmiaru wilgoci i oddawania jej w czasie, stosowane są w pomieszczeniach o dużej wilgotności względnej powietrza
 - folie paroizolacyjno-termoizolacyjne - oprócz funkcji paroizolacyjnej mogą pełnić też funkcję termoizolacyjną; z reguły stosowane są w połączeniu z warstwą folii pęcherzykowej.

Obecna nomenklatura zawarta w normach europejskich mówi o „wyrobach regulujących przepływ pary wodnej”, a nie o „paroizolacjach”. Norma [7] podaje trzy typy tych wyrobów:

- typ A - wyroby kontrolujące przepływ pary wodnej
- typ B - wyroby kontrolujące przepływ pary wodnej, niewodoszczelne
- typ V - wyroby kontrolujące przepływ pary wodnej - wentylacyjne lub drenażowe.

Podsumowanie

W dobie dużej podaży wyrobów hydroizolacyjnych wybór odpowiednich materiałów do wykonania warstw przeciwwodnych i paroizolacyjnych w dachach płaskich powinien być przemyślany, zgodny z zasadami wiedzy technicznej, fizyki budowli oraz tzw. zdrowego rozsądku.

Wielu producentów i handlowców oferuje systemy, które można stosować przy „zerowym spadku połąci dachowej”. Projektując dach o spadku 0% należy pamiętać, że warstwa konstrukcyjna może ugiąć się o 1/150-1/200 swojej rozpiętości, co np. przy długości $l = 600$ cm daje ugięcie 3 cm. Tak więc na tak zaprojektowanym dachu powstanie w części środkowej zastoina wodna o głębokości min. 3 cm. Zaleganie wody na pokryciu dachowym wraz z oddziaływaniem czynników atmosferycznych (duży gradient temperatury i częste przejścia przez 0°C) są podstawowymi przyczynami później występujących przecieków przez pokrycie dachowe.

Spadków zerowych nigdy nie powinno się stosować na pokryciach ułożonych bezpośrednio na wełnie mineralnej. W wyniku jej nierównomiernego osiadania np. spowodowanego tzw. zadeptywaniem (szczególnie na dojściach do urządzeń wentylacyjnych, klimatyzacyjnych) grubość wełny maleje o kolejnych kilka centymetrów, co jest dodatkową przyczyną powstania zastoin wodnych.

Z tego względu projektowany, minimalny spadek warstwy hydroizolacyjnej (zdaniem autorów) powinien wynosić 3%. Drugim bardzo ważnym zagadnieniem jest zaprojektowanie i wykonanie odpowiedniej warstwy paroizolacyjnej w stropodachu nad pomieszczeniami mokrymi. Np. w stropodachu wykonanym nad basenem para wodna o dużym ciśnieniu cząstkowym, przedostawała się przez nieszczelną paroizolację do warstwy termoizolacyjnej z wełny mineralnej i tam oraz na dolnej powierzchni pokrycia dachowego skraplała się i dochodziło do zamarzania wody (fot. 4). W zimie, w czasie dni słonecznych lód rozmarzał i woda spływała, przenikając przez termoizolację i we wnętrzu basenu „padał deszcz”. Wykonując roboty hydroizolacyjne w dachach płaskich należy pamiętać o dużej staranności, świadomości wagi problemu u robotników wykonujących te prace oraz ciągłym i szczegółowym nadzorze zarówno przez kierownika

budowy jak i inspektora nadzoru inwestorskiego.

dr inż. Józef Adamowski
dr inż. Zygmunt Matkowski
Politechnika Wrocławska

Literatura

1. PN-EN 13707: 2006+A1: 2007 Elastyczne wyroby wodochronne - Wyroby asfaltowe na osnowie do pokryć dachowych
- Definicje i właściwości.
2. PN-EN 13859-1 +A1: 2008 Elastyczne wyroby wodochronne - Definicja i właściwości wyrobów podkładowych
- Część 1: Wyroby podkładowe pod nieciągłe pokrycia dachowe.
3. PN-EN 13956: 2006 Elastyczne wyroby wodochronne - Wyroby z tworzyw sztucznych i kauczuku do pokryć dachowych - Definicje i właściwości.
4. PN-EN 13967: 2006+A1: 2007 Elastyczne wyroby wodochronne - Wyroby z tworzyw sztucznych i kauczuku do izolacji przeciwwilgociowej łącznie z wyrobami z tworzyw sztucznych i kauczuku do izolacji przeciwwodnej części podziemnych - Definicje i właściwości.
5. PN-EN 13969: 2006+A1: 2007 Elastyczne wyroby wodochronne - Wyroby asfaltowe do izolacji przeciwwilgociowej łącznie z wyrobami asfaltowymi do izolacji przeciwwodnej części podziemnych - Definicje i właściwości.
6. PN-EN 13970: 2006+A1: 2007 Elastyczne wyroby wodochronne - Wyroby asfaltowe do regulacji przenikania pary wodnej - Definicje i właściwości.
7. PN-EN 13984:2006+A1: 2007 Elastyczne wyroby wodochronne - Wyroby z tworzyw sztucznych i kauczuku do regulacji przenikania pary wodnej - Definicje i właściwości.
8. PN-EN 14909: 2007 Elastyczne wyroby wodochronne - Wyroby z tworzyw sztucznych i kauczuku do poziomej izolacji przeciwwilgociowej - Definicje i właściwości.
9. PN-EN 14967: 2007 Elastyczne wyroby wodochronne - Wyroby asfaltowe do poziomej izolacji przeciwwilgociowej - Definicje i właściwości.
10. PN-B-10425:1989 Przewody dymowe, spalinowe i wentylacyjne murowane z cegły. Wymagania techniczne i badania przy odbiorze.
11. Praca zbiorowa pod redakcją Jerzego Karysia, *Ochrona przed wilgocią i korozją biologiczną w budownictwie*, Grupa Medium, Warszawa, 2014.