

Ściany zewnętrzne przeszklone – wymagania w zakresie bezpieczeństwa pożarowego oraz badania ogniowe i klasyfikacje ogniowe

Ściany zewnętrzne przeszklone nie spełniają funkcji nośnych, tzn. nie przenoszą obciążeń od innych elementów budynku. Są projektowane ze względu na ciężar własny i obciążenie wiatrem. Rozwiązywane są na ogół jako systemy, spełniające różne wymagania związane z ich funkcją przegrody nie tylko w zakresie odporności ogniowej lecz również w zakresie: izolacyjności termicznej, izolacyjności akustycznej, wodoszczelności, wytrzymałości na obciążenie wiatrem oraz energooszczędności czy też względów architektonicznych.

Podział ścian zewnętrznych przeszklonych

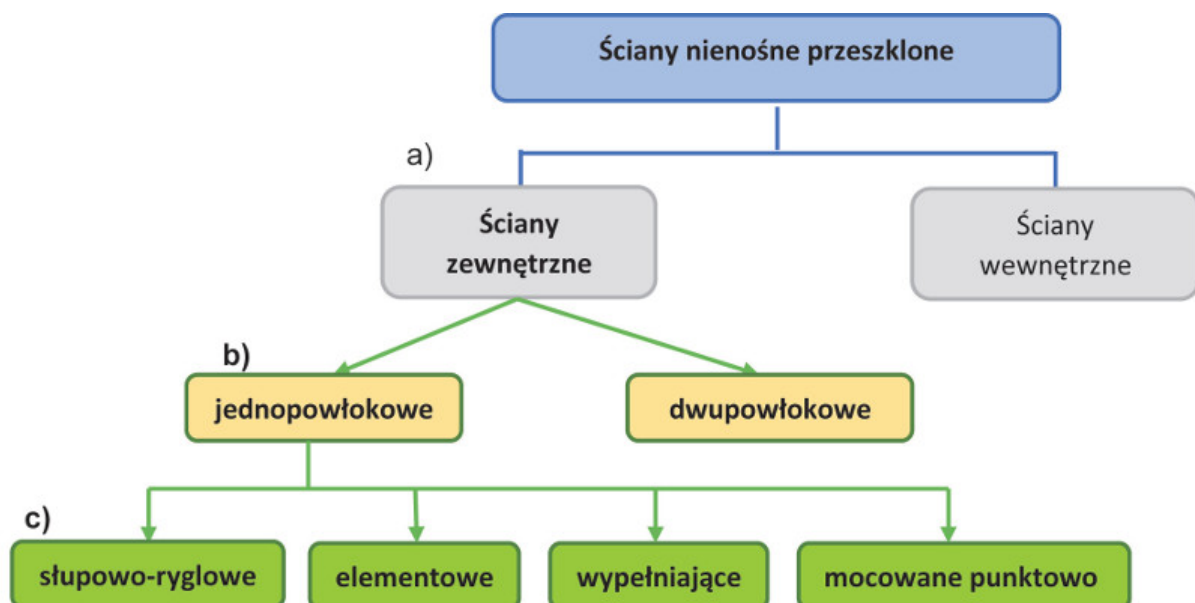
Podziału ścian przeszklonych można dokonać ze względu na zastosowania, np. nośne/nienośne, zewnętrzne/wewnętrzne, budowę lub sposób montażu w budynku.

Podział nienośnych ścian przeszklonych został przedstawiony na rys. 1, a różne konfiguracje ścian zewnętrznych na rys. 2.

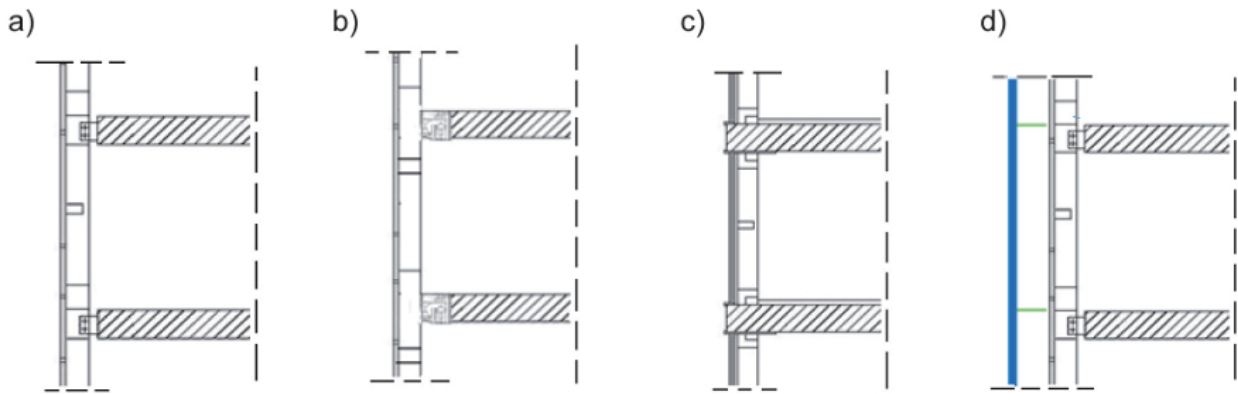
Ściany zewnętrzne przeszklone z uwagi na ich budowę dzieli się na jednopowłokowe i dwupowłokowe.

Ściany zewnętrzne przeszklone jednopowłokowe z uwagi na sposób montażu dzieli się na:

- słupowo-ryglowe
- elementowe
- wypełniające.



Rys. 1. Podział nienośnych ścian zewnętrznych przeszklonych z uwagi na: a) zastosowania, b) budowę i c) sposób montażu



Rys. 2. Różne konfiguracje ścian zewnętrznych: a) słupowo-ryglowe, b) elementowe (segmentowe), c) wypełniające, d) dwupowłokowe

Do tego podziału dodawane są ściany przeszklone mocowane punktowo. Na fot. 1 przedstawiono widok ogólny takiej ściany, a na fot. 2 mocowanie. Obydwie fotografie dotyczą budynku Centrum Nowych Technologii (CENT) Uniwersytetu Warszawskiego przy ul. Banacha 2C w Warszawie.



Fot. 1. Widok ściany mocowanej punktowo

Fot. 2. Mocowanie punktowe

Ściany mocowane punktowo nie występują jako ściany o określonej odporności ogniowej. Bywają stosowane jako zewnętrzna powłoka ścian dwupowłokowych.

Ściany słupowo-ryglowe i wypełniające przeszklone różnią się mocowaniem do nośnych elementów budynku: słupowo-ryglowe są mocowane do czoła stropów (rys. 2a), wypełniające sytuowane są pomiędzy stropami i mocowane do stropów (rys. 2c).

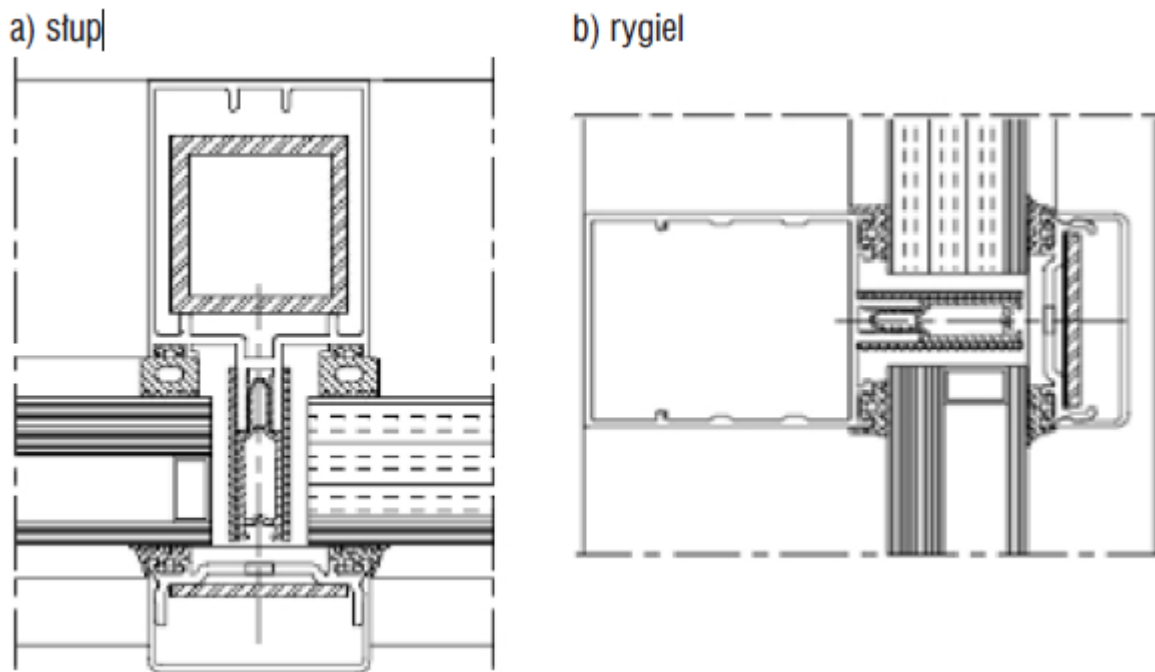
Ściany słupowo-ryglowe wykonywane są z konstrukcyjnych elementów stalowych, aluminiowych lub drewnianych, które stanowią pionowe słupy i poziome rygle. Tworzą systemy o różnych przekrojach słupów i rygli oraz różnych wypełnieniach i uszczelkach. Wypełnienia stanowią pojedyncze lub zespolone szyby lub wypełnienia nieprzeziernie. Są samonośne, przenoszą ciężar własny i obciążenia wiatrem. Standardowo ścianę słupowo-ryglową wykonuje się z profili na placu budowy, łącząc ze sobą pionowe słupy i poziome rygle, a później montując przeszklenia.

Ściany wypełniające mogą być wykonane z tych samych profili i wypełnień jak ściany słupowo-ryglowe. Ściany elementowe są ścianami prefabrykowanymi. Wykonywane są fabrycznie i montowane na budowie bez wykorzystywania rusztowań, co niezwykle przyspiesza montaż. Ściany zewnętrzne elementowe różnią się budową słupów lub nie zawsze rygli od ścian słupowo-ryglowych, ale podobnie jak ściany słupowo-

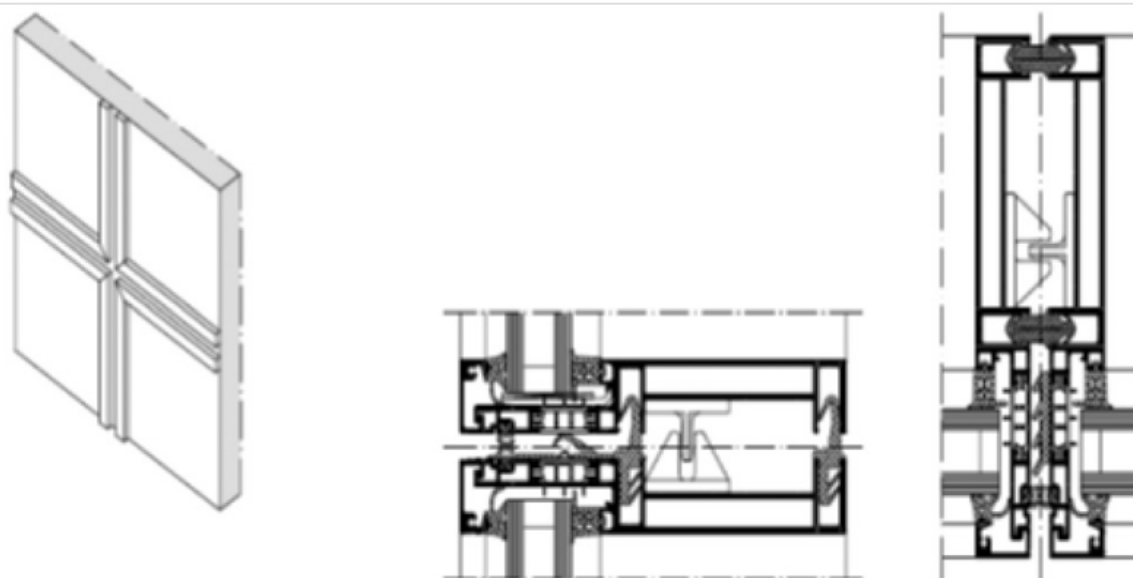
ryglowe mocowane są do czoła stropów (rys. 2b). Są podobnie jak ściany słupowo-ryglowe samonośne, przenoszą ciężar własny i obciążenia wiatrem. Tworzą systemy podobnie jak ściany słupowo-ryglowe umożliwiające rozszerzenie zastosowań.

Niezwykle istotne jest osadzenie szyb w elementach nośnych ścian zarówno słupowo-ryglowych jak i elementowych oraz związany z tym podział ścian na strukturalne i semistrukturalne (z widocznymi listwami bądź w pionie, bądź w poziomie).

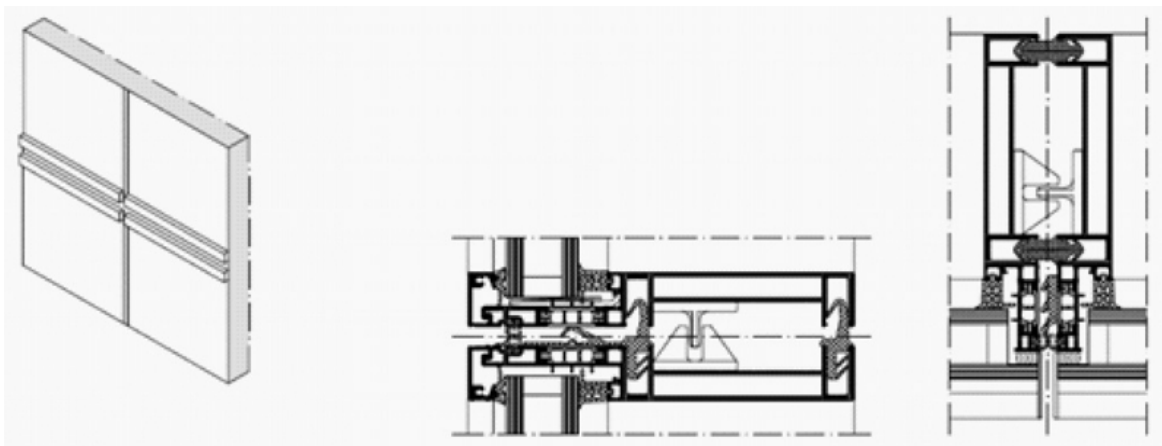
Na rys. 3 i 4 przedstawiono tradycyjne osadzenia przeszkleń odpowiednio w ścianie słupowo-ryglowej i elementowej, z widocznymi listwami dociskowymi, na rys. 5 i 6 ściany elementowe z przeszklaniem semistrukturalnymi oraz na rys. 7 słupowo-ryglowe z przeszklaniem semistrukturalnym.



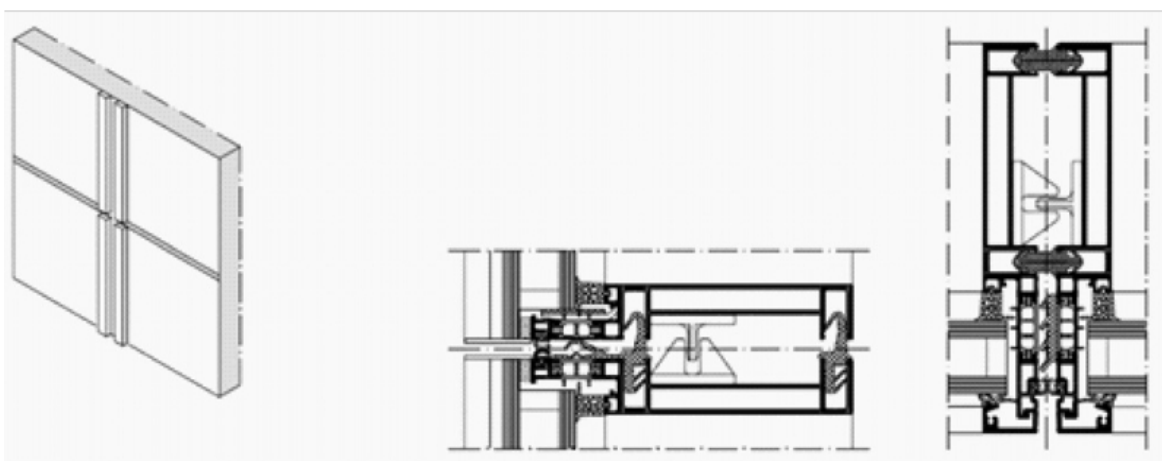
Rys. 3. Ściana słupowo-ryglowa ze szkleniem tradycyjnym - widoczne listwy dociskowe i maskujące



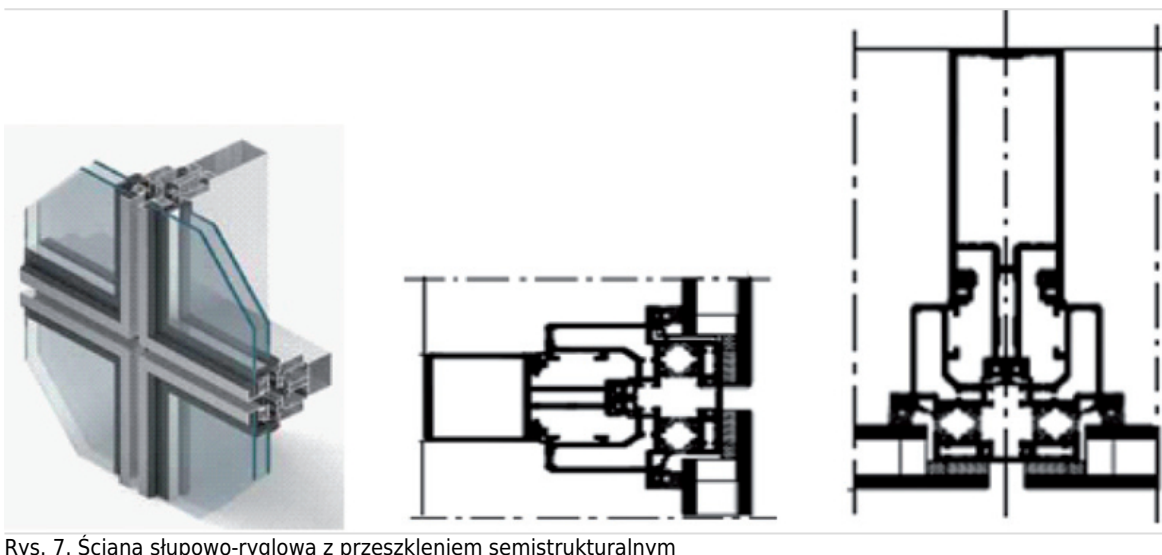
Rys. 4. Ściana elementowa z tradycyjnym przeszkleniem - widoczne listwy dociskowe



Rys. 5. Ściana elementowa z przeszkleniem semistrukturalnym z „poziomą linią”



Rys. 6. Ściana elementowa z przeszkleniem semistrukturalnym z „pionową linią”



Rys. 7. Ściana słupowo-ryglowa z przeszkleniem semistrukturalnym

Budowa dwupowłokowych ścian (rys. 2d) zewnętrznych na ogół jest następująca:

- ściana – najczęściej słupowo-ryglowa, od strony pomieszczeń, stanowiąca powłokę wewnętrzną
- ściana z tafli szklanych, stanowiąca powłokę zewnętrzną, mocowana mechanicznie do wsporników, które są przytwierdzone do konstrukcji nośnej budynku
- przestrzeń międzypowłokowa – odległość pomiędzy powłokami wewnętrzną i zewnętrzną może wynosić od kilku centymetrów do 2 m, czasami więcej; przestrzeń ta w zależności od głębokości może być wykorzystywana do celów użytkowych, np. umieszczenia żaluzji działających jako system zacięniający.



Fot. 3. Budowa ściany dwupowłokowej

Wymagania w zakresie bezpieczeństwa pożarowego

Bezpieczeństwo pożarowe jest przedmiotem wymagań dotyczących projektowania budynków oraz zachowania się konstrukcji, wyrobów budowlanych, urządzeń i wyposażenia, a także instalacji pożarowych w warunkach pożaru.

Ściany zewnętrzne przeszklone z uwagi na bezpieczeństwo pożarowe ocenia się w zakresie:

- odporności ogniowej
- reakcji na ogień
- stopnia rozprzestrzeniania ognia.

Wymagania w zakresie bezpieczeństwa pożarowego według norm wyrobu:

- PN-EN 13830:2005 Ściany osłonowe - Norma wyrobu [N7]
- PN-EN 13830:2015-06 Ściany osłonowe - Norma wyrobu [N8], zestawione zostały w tabeli 1.

Wymagania	wg PN-EN 13830:2005	wg PN-EN 13830:2015 (tłumaczenie autorów [N3])
Odporność ogniowa	pkt. 4.8 Jeśli jest to specjalnie wymagane, odporność ogniową należy sklasyfikować zgodnie z prEN 13501-2.	pkt. 4.2 Zdolność zestawu ścian osłonowych do zapewnienia szczelności ogniowej (E), szczelności ogniowej i izolacyjności ogniowej (EI) oraz szczelności ogniowej i promieniowania (EW) w przypadku pożaru, przez określony czas.
Reakcja na ogień	pkt. 4.9 Jeśli jest to specjalnie wymagane, reakcję na ogień należy sklasyfikować zgodnie z EN 13501-1.	pkt. 4.1 Jeśli jest to wymagane, odpowiedź elementów składowych stosowanych w zestawie do ścian osłonowych, w przyczynianiu się w wyniku ich własnego rozkładu do pożaru, na który są wystawione, w określonych warunkach.
Rozprzestrzenianie ognia	pkt. 4.10 Jeśli jest to specjalnie wymagane, ściana osłonowa powinna mieć takie zapory pożarowe i dymowe, jakie są konieczne do ochrony przed przepuszczaniem ognia i dymu poprzez szczeliny pomiędzy konstrukcją ściany osłonowej a czołem stropu na wszystkich poziomach zgodnie z 4.8.	pkt. 4.3 Zdolność zestawu ściany osłonowej do ograniczenia rozprzestrzeniania ognia i dymu do sąsiednich części tych samych obiektów przez pewien czas w odniesieniu do jednej lub więcej wymienionych powyżej charakterystyk. Zestaw ścian osłonowych powinien ograniczać przenoszenie ognia i dymu przez wolne przestrzenie w konstrukcji ściany przy jej połączeniach z konstrukcyjnymi płytami stropowymi i ścianami.
Oznakowanie	CE	B – obecnie, CE – po zharmonizowaniu

Tab. 1. Wymagania w zakresie bezpieczeństwa pożarowego wg norm wyrobu

W tabeli 2 zestawiono wymagania dotyczące odporności ogniowej ścian zewnętrznych, nienośnych (słupowo-ryglowych, elementowych i wypełniających) zawarte w Rozporządzeniu Ministra Infrastruktury z dn. 12 kwietnia 2002 r. w sprawie warunków technicznych, jakim powinny odpowiadać budynki i ich usytuowanie - Dz.U. nr 75, poz. 690 z późniejszymi zmianami [N1].

Jak zaznaczono w podpunkcie 2) w tabeli 2 klasa odporności ogniowej ściany dotyczy pasa międzykondygnacyjnego wraz z połączeniem ze stropem.

Klasa odporności pożarowej budynku	Minimalna klasa odporności ogniowej Ściana zewnętrzna
1	5 ^{1), 2)}
A	EI 120 (o ↔ i)
B	EI 60 (o ↔ i)
C	EI 30 (o ↔ i)
D	EI 30 (o ↔ i)
E	(-)

Oznaczenia w tablicy: A, B, C, D i E – klasy odporności pożarowej budynków, E – szczelność ogniowa (w min.), I – izolacyjność ogniowa (w min.), znak (-) oznacza brak wymagań

1) – jeżeli przegroda jest częścią głównej konstrukcji nośnej powinna spełniać także kryteria nośności ogniowej (ze względu na R)

2) – klasa odporności ogniowej dotyczy pasa międzykondygnacyjnego wraz z połączeniem ze stropem

Tab. 2. Ściany zewnętrzne – wymagania w zakresie odporności ogniowej [N1] (§ 216, ust. 1 kol. 1 i 5)

Ściany zewnętrzne budynku, o których mowa w tabeli 2, powinny być nierozprzestrzeniające ognia, przy czym w niektórych przypadkach dopuszcza się zastosowanie ścian zewnętrznych słabo rozprzestrzeniających ogień ([N1], § 216, ust. 2). Nierozprzestrzenianie ognia przez ściany zewnętrzne oznacza nierozprzestrzenianie ognia od wewnątrz i od zewnątrz. Stopień rozprzestrzeniania ognia od wewnątrz określa się na podstawie klas reakcji na ogień wyrobów zastosowanych na wewnętrznej stronie ściany zewnętrznej. W załączniku nr 3 do rozporządzenia [N1] znajduje się tabela przypisująca polskim opisowym wymaganiom dotyczącym wyrobów odpowiednie klasy reakcji na ogień.

Badanie i klasyfikację stopnia rozprzestrzeniania ognia przez ściany zewnętrzne przy oddziaływaniu ognia od zewnątrz przeprowadza się na podstawie normy PN-B-02867:2013-06 [N16]. Zgodnie z tą normą, jeżeli każdy odrębny składnik ściany zewnętrznej posiada klasę reakcji na ogień co najmniej A2-s3, d0, to ściany takie uznaje się za nierozprzestrzeniające ognia (od zewnątrz) bez badań.

Stopień rozprzestrzeniania ognia przez ściany zewnętrzne przy oddziaływaniu ognia od wewnątrz ocenia się na podstawie klas reakcji na ogień wyrobów zastosowanych jako okładziny.

Określenie stopnia rozprzestrzeniania ognia przez ściany zewnętrzne powinno być dokonane w odrębnej klasyfikacji ogniowej; w przypadku braku takiej klasyfikacji należy uznać, że właściwość ta nie została określona i ścianę zewnętrzną traktować jako silnie rozprzestrzeniającą ogień.

Wymagania w zakresie bezpieczeństwa pożarowego dotyczące ścian zewnętrznych przeszklonych zostały szerzej opisane w pracy [5].

Nieco inna sytuacja ma miejsce jeżeli ściana zewnętrzna jest dwupowłokowa (rys. 2d). W takim przypadku wewnętrzny pas międzykondygnacyjny (nadprożowo-podokienny) nie zabezpiecza przed przedostaniem się ognia pomiędzy kondygnacjami, co więcej przy pewnych rozwiązaniach może nastąpić rozprzestrzenianie ognia i dymu w obrębie nie tylko jednej, ale wielu kondygnacji. Szczegóły rozwiązań tych ścian omówione zostały w pracach [3, 4].

Badania ogniowe ścian zewnętrznych przeszklonych

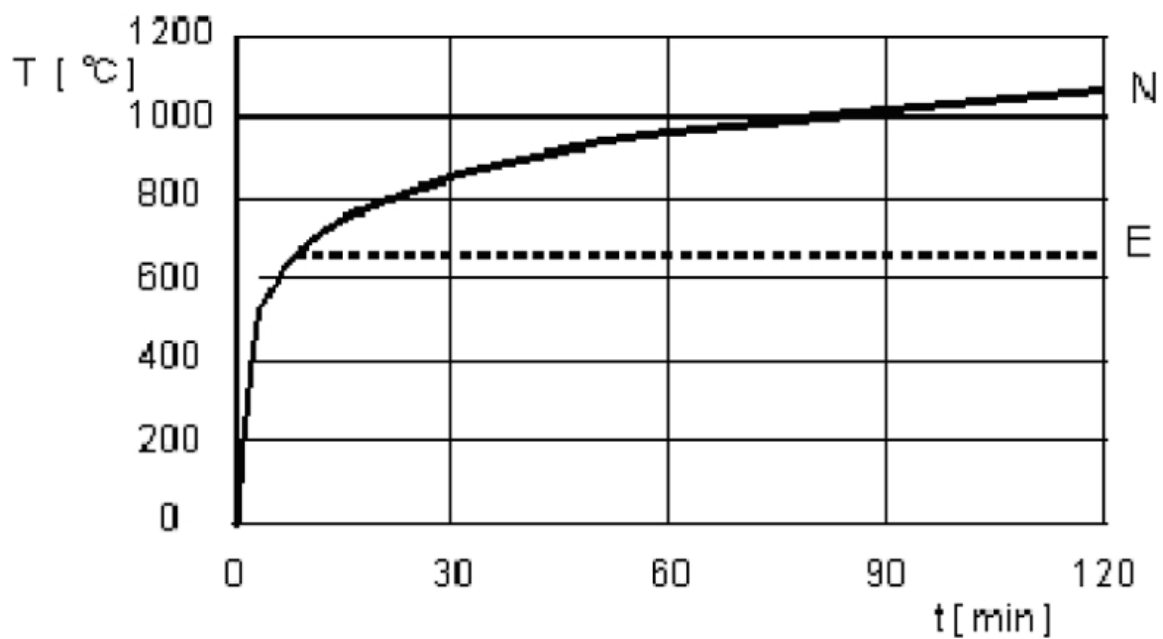
Ocenę stopnia rozprzestrzeniania ognia przez ściany zewnętrzne w tym ściany przeszklone przy oddziaływaniu ognia od zewnątrz przeprowadza się na podstawie normy PN-B-02867:2013-06 Ochrona przeciwpożarowa budynków. Metoda badania stopnia rozprzestrzeniania ognia przez ściany [N16].

Ocenę stopnia rozprzestrzeniania ognia przez ściany zewnętrzne w tym ściany przeszklone przy działaniu ognia od wewnątrz przeprowadza się na podstawie badań reakcji na ogień.

W załączniku nr 3 do rozporządzenia [N1] podane zostały relacje pomiędzy opisowymi określeniami stosowanymi w polskich przepisach techniczno-budowlanych a klasyfikacjami w zakresie reakcji na ogień.

Odporność ogniowa zewnętrznych ścian nienośnych, powinna być wyznaczana przy oddziaływaniu ognia od wewnątrz i od strony elewacji. Warunki badania (nagrzewanie, ciśnienie) powinny być zgodne z normami PN-EN 1363-1 i PN-EN 1363-2.

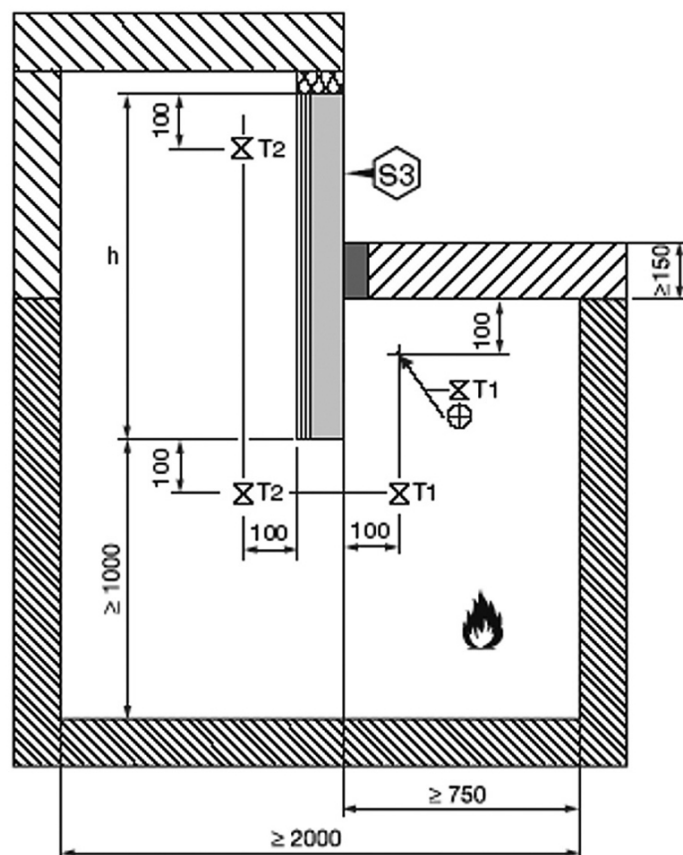
Przy oddziaływaniu ognia od wewnątrz stosowana jest standardowa krzywa temperatura–czas (krzywa N na rys. 8). Przyjęto, że oddziaływanie ognia od zewnątrz jest słabsze na skutek chłodzenia powietrzem, a przebieg nagrzewania podczas badania realizowany jest zgodnie z krzywą zewnętrzną (krzywa E na rys. 8).



Rys. 8. Krzywe nominalne czas-temperatura stosowane w badaniach odporności ogniowej ścian osłonowych: N - krzywa standardowa, E - krzywa zewnętrzna

Badania odporności ogniowej ścian zewnętrznych przeszklonych przeprowadza się według norm:

- PN-EN 1364-3:2014-03 Badania odporności ogniowej elementów nienośnych. Część 3: Ściany osłonowe - pełna konfiguracja [N12]
- PN-EN 1364-4:2014-04 Badania odporności ogniowej elementów nienośnych. Część 4: Ściany osłonowe - częściowa konfiguracja [N13].



Rys. 9. Badanie pasa międzykondygnacyjnego ściany zewnętrznej [N13]

Na rys. 9 zilustrowano sposób badania pasa międzykondygnacyjnego przy nagrzewaniu od wewnątrz i od zewnątrz zgodnie z PN-EN 1364-4:2014-04, a na fotografiach nr 4–7 przedstawiono widok elementu próbnego pasa międzykondygnacyjnego ściany słupowo-ryglowej przed i po badaniu odporności ogniowej przy nagrzewaniu jednocześnie od wewnątrz i od zewnątrz.

Na fotografiach 6a i 6b przedstawiono element próbny ściany zewnętrznej słupowo-ryglowej z badań w pełnej konfiguracji przy nagrzewaniu od wewnątrz według krzywej N odpowiednio przed i po badaniu, a na fotografiach 7a i 7b przy nagrzewaniu od zewnątrz według krzywej E odpowiednio przed i po badaniu.



Fot. 4. Pas międzykondygnacyjny, częściowa konfiguracja, krzywa standardowa N: a) strona od wewnątrz przed badaniem, b) strona od wewnątrz po badaniu



Fot. 5. Pas międzykondygnacyjny, częściowa konfiguracja, krzywa standardowa N: a) strona od zewnątrz przed badaniem, b) strona od zewnątrz po badaniu



Fot. 6. Ściana słupowo-ryglowa nagrzewana od wewnątrz: a) przed badaniem, b) po badaniu



Fot. 7. Ściana słupowo-ryglowa nagrzewana od zewnątrz: a) przed badaniem, b) po badaniu

Klasyfikacje ogniowe ścian zewnętrznych przeszklonych

Ściany osłonowe klasyfikuje się ze względu na rozprzestrzenianie ognia i odporność ogniową.

Ściany osłonowe klasyfikuje się pod względem stopnia rozprzestrzeniania ognia do następujących grup: nierozprzestrzeniające ognia, słabo rozprzestrzeniające ogień (patrz: p. 2, [5]).

System klasyfikacji wyrobów i elementów budowlanych w zakresie odporności ogniowej wprowadzony został Decyzją Komisji Europejskiej z 3 maja 2000 r., która obejmuje podstawowe zasady systemu. W szczególności system klasyfikacji przedstawiony jest w normie PN-EN 13501-2:2016-07 Klasyfikacja ogniowa wyrobów budowlanych i elementów budynków – Część 2: Klasyfikacja na podstawie badań odporności ogniowej, z wyłączeniem instalacji wentylacyjnej [N11].

Podstawowymi kryteriami służącymi do oceny odporności ogniowej ścian nienośnych są: szczelność ogniowa E, izolacyjność ogniowa I oraz natężenie promieniowania W.

W zależności od zachowywanych kryteriów odporności ogniowej w czasie ttt (wyrażonym w minutach) ustalone zostały następujące klasy odporności ogniowej ścian osłonowych:

E ttt – wyraża minimalny czas, w jakim dotrzymywane jest kryterium szczelności ogniowej

EI ttt – wyraża minimalny czas, w jakim dotrzymywane są kryteria izolacyjności ogniowej i szczelności ogniowej

EW ttt – wyraża minimalny czas, w jakim dotrzymywane są kryteria szczelności ogniowej i natężenia promieniowania.

Indeks liczbowy ttt może przyjmować wartości: 15, 30, 60, 90 i 120 (tabela 3).

Podsumowując, w systemie klasyfikacji ścian osłonowych w zakresie odporności ogniowej stosowane właściwości użytkowe zestawione zostały w tabeli 3 zgodnie z normą PN-EN 13501-2 [N11].

E	15		30	60	90	120
EI	15		30	60	90	120
EW		20	30	60	90	120

Tab. 3. Klasy fasad (ścian osłonowych) i ścian zewnętrznych (łącznie z elementami przeszklonymi)

Jeśli elementy są badane z obu stron, przy standardowej krzywej temperatura-czas od wewnątrz i przy krzywej zewnętrznego oddziaływania ognia, klasyfikację określa najkrótszy czas.

Badanie i klasyfikację można również przeprowadzić przy oddziaływaniu ognia na elementy tylko od jednej strony. W zależności od tego, które badania zostały przeprowadzone i które klasyfikacje określone, klasy podane w tabeli 3 są uzupełnione o następujące symbole:

- „i→o”, gdy oczekiwana jest klasyfikacja przy oddziaływaniu od wewnątrz na zewnątrz
- „o→i”, gdy oczekiwana jest klasyfikacja przy oddziaływaniu od zewnątrz do wewnątrz
- „o↔i”, gdy oczekiwana jest klasyfikacja przy oddziaływaniu od wewnątrz na zewnątrz i od zewnątrz do wewnątrz.

Uwagi

1. Należy pamiętać, że ściany zewnętrzne przeszklone projektowane są na ogół jako systemy, spełniające różne wymagania związane z ich funkcją przegrody nie tylko w zakresie odporności ogniowej, lecz również (a raczej przede wszystkim) w zakresie: izolacyjności termicznej, izolacyjności akustycznej, wodoszczelności, wytrzymałości na obciążenie wiatrem oraz energooszczędności, czy też względów architektonicznych.
2. Podział ścian zewnętrznych przedstawiany jest różnie przez różnych autorów [2]. Przyjęty przez autorów podział ścian przeszklonych nie ma związku ze spełnieniem określonych kryteriów przez przeszklone ściany zewnętrzne w odniesieniu do jakichkolwiek kryteriów użytkowych. Porządkuje jedynie sposób ich oceny wynikający z zastosowania, budowy oraz montażu.
3. Z doświadczeń autorów wynika, że niezwykle istotne jest określenie zakresu zastosowania ściany zewnętrznej z uwagi na wymagane właściwości ogniowe, np. ściany zewnętrzne do zastosowań gdzie stawiane są wymagania w zakresie odporności ogniowej, rozprzestrzeniania ognia i reakcji na ogień lub bez tych wymagań. Uwzględnienie w konstrukcji elementów próbnych takich szczegółów jak: rozstaw słupów, rozstaw rygli, typy połączeń (krzyżak, typu T w poziomie i w pionie, pod kątem), typy wypełnień przeziernych i nieprzeziernych itp. wpływa na możliwość uzyskania jak najszerszego zakresu klasyfikacji przy jak najmniejszej liczbie badań.
4. Badanie i klasyfikację stopnia rozprzestrzeniania ognia przez ściany zewnętrzne przy oddziaływaniu ognia od zewnątrz przeprowadza się według normy PN-B-02867:2013-06 [N16].
5. Klasyfikację w zakresie rozprzestrzeniania ognia przez ściany zewnętrzne przy oddziaływaniu ognia od wewnątrz określa się na podstawie klasyfikacji w zakresie reakcji na ogień według PN-EN 13501-1+A1:2010 [N10].
6. W Rozporządzeniu Ministra Infrastruktury [N1] wprowadzono załącznik 3 przyporządkowujący opisowym określeniom właściwości materiałów występującym w polskich przepisach techniczno-budowlanych klas reakcji na ogień według PN-EN 13501-1+A1:2010 [N10].
7. Określenie stopnia rozprzestrzeniania ognia powinno być dokonane w odrębnej klasyfikacji ogniowej (w przypadku braku takiej klasyfikacji należy uznać, że właściwość ta nie została określona i ścianę zewnętrzną traktować jako silnie rozprzestrzeniającą ogień).
8. Klasyfikację ścian osłonowych w zakresie odporności ogniowej przeprowadza się zgodnie z normą PN-EN 13501-2:2016-07 [N11], a badania odporności ogniowej ścian zewnętrznych wykonuje się według norm PN-EN 1364-3:2014-03 [N12] i PN-EN 1364-4:2014-04 [N13] odpowiednio dla pełnej i częściowej konfiguracji z możliwością rozszerzenia wyników badań zgodnie z PN-EN 15254-6 [N14] (przy opracowaniu raportu z rozszerzonego zakresu zastosowania PN-EN 15725:2010/AC [N15]).

9. Zgodnie z rozporządzeniem 305/2011 [N2+N4] ściany osłonowe mogą być wprowadzane na rynek na podstawie oznakowania CE a ich właściwości użytkowe powinny być określone w odniesieniu do normy EN 13830:2005 [N7]. Wyrobom wprowadzonym na rynek powinna towarzyszyć odpowiednia deklaracja właściwości użytkowych. Niezbędne krajowe uregulowania związane z wprowadzeniem rozporządzenia 305 przedstawiono w [N5] i [N6].

10. Należy pamiętać, że wyrób z deklaracją właściwości użytkowych, oznakowany CE, który może legalnie znajdować się na rynku, nadaje się do zastosowania w konkretnym obiekcie tylko wtedy, jeżeli zakres i poziom deklarowanych właściwości użytkowych uwzględnia przepisy techniczno-budowlane w miejscu lokalizacji tego obiektu.

dr inż. Zofia Laskowska,
dr Andrzej Borowy,
Instytut Techniki Budowlanej

Normy i rozporządzenia

- N1. Rozporządzenie Ministra Infrastruktury z dn. 12 kwietnia 2002 r. w sprawie warunków technicznych, jakim powinny odpowiadać budynki i ich usytuowanie – Dz.U. nr 75, poz. 690 z późn. zm.
- N2. Rozporządzenie Parlamentu Europejskiego i Rady (UE) nr 305/2011 z dnia 9 marca 2011 r. ustanawiające zharmonizowane warunki wprowadzania do obrotu wyrobów budowlanych i uchylające dyrektywę Rady 89/106/EWG – Dziennik Urzędowy Unii Europejskiej 4.4.2011, L88.
- N3. Rozporządzenie delegowane Komisji (UE) nr 568/2014 z dnia 18 lutego 2014 r. zmieniające załącznik V do rozporządzenia Parlamentu Europejskiego i Rady (UE) nr 305/2011 dotyczący oceny i weryfikacji stałości właściwości użytkowych wyrobów budowlanych.
- N4. Rozporządzenie delegowane Komisji (UE) nr 574/2014 z dnia 21 lutego 2014 r. zmieniające załącznik III do rozporządzenia Parlamentu Europejskiego i Rady (UE) nr 305/2011 w odniesieniu do wzoru, który należy stosować przy sporządzaniu deklaracji właściwości użytkowych wyrobów budowlanych.
- N5. Ustawa z dnia 16 kwietnia 2004 r. o wyrobach budowlanych (Dz.U. nr 92 z 2004 r., poz. 881, z późniejszymi zmianami):
- a) Ustawa z dnia 13 czerwca 2013 r. o zmianie ustawy o wyrobach budowlanych oraz ustawy o systemie oceny zgodności – Dz.U. z 8 sierpnia 2013 r., poz. 898
 - b) Ustawa z dnia 25 czerwca 2015 r. o zmianie ustawy o wyrobach budowlanych, ustawy – Prawo Budowlane oraz ustawy o zmianie ustawy o wyrobach budowlanych oraz ustawy o systemie oceny zgodności – Dz.U. z 13 sierpnia 2015 r., poz. 1165.
- N6. Rozporządzenie Ministra Infrastruktury i Budownictwa z dnia 17 listopada 2016 r. w sprawie sposobu deklarowania właściwości użytkowych wyrobów budowlanych oraz sposobu znakowania ich znakiem budowlanym – Dz.U. z 6 grudnia 2016 r., poz. 1966.
- N7. PN-EN 13830:2005 Ściany osłonowe. Norma wyrobu (zharmonizowana).
- N8. PN-EN 13830:2015-06 Ściany osłonowe. Norma wyrobu (niezharmonizowana).
- N9. PN-EN 13119: 2009-11 Ściany osłonowe Terminologia.
- N10. PN-EN 13501-1+A1:2010 Klasyfikacja ogniowa wyrobów budowlanych i elementów budynków – Część 1: Klasyfikacja na podstawie badań reakcji na ogień.
- N11. PN-EN 13501-2:2016-07 Klasyfikacja ogniowa wyrobów budowlanych i elementów budynków – Część 2: Klasyfikacja na podstawie badań odporności ogniowej, z wyłączeniem instalacji wentylacyjnej.
- N12. PN-EN 1364-3:2014-03 Badania odporności ogniowej elementów nienośnych. Część 3: Ściany osłonowe – pełna konfiguracja.
- N13. PN-EN 1364-4:2014-04 Badania odporności ogniowej elementów nienośnych. Część 4: Ściany osłonowe – częściowa konfiguracja.
- N14. PN-EN 15254-6:2014-03 Rozszerzone zastosowanie wyników badań odporności ogniowej – ściany nienośne – część 6: Ściany osłonowe.
- N15. PN-EN 15725:2010 Raporty dotyczące rozszerzonego zakresu zastosowania wyrobów budowlanych i elementów budynku z uwagi na ich właściwości ogniowe.
- N16. PN-B-02867:2013-06 Ochrona przeciwpożarowa budynków. Metoda badania stopnia rozprzestrzeniania ognia przez ściany zewnętrzne od strony zewnętrznej oraz zasady klasyfikacji.

Literatura

1. Laskowska Z., Kosiorek M., Bezpieczeństwo pożarowe ścian kurtynowych, Wydanie Specjalne Świat Szkła/Przegrody przeszklone w ochronie przeciwpożarowej, 01/2008.
2. Urbańska-Galewska E., Kowalski D., Układy konstrukcyjne lekkiej obudowy, IZOLACJE, 6/2016.
3. Laskowska Z., Borowy A., Bezpieczeństwo pożarowe budynków z dwupowłokowymi ścianami zewnętrznymi. Część 1. Świat Szkła 9 (221), wrzesień 2017.
4. Laskowska Z., Borowy A., Bezpieczeństwo pożarowe budynków z dwupowłokowymi ścianami zewnętrznymi. Część 2. Świat Szkła 11 (223), listopad 2017.
5. Laskowska Z., Borowy A., Wymagania w zakresie bezpieczeństwa pożarowego w odniesieniu do ścian zewnętrznych przeszklonych, Świat Szkła, 4/2018.